

**BOTONES DE PUERTA / PULSADORES**

**COURTESY LIGHT SWITCHES / PRESS BUTTONS**

# 3



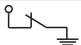
**CAPITULO // CHAPTER**



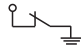
AISLANTE BLANCO	<b>1701</b>
	
<b>FORD</b>	
	

AISLANTE BLANCO	<b>1702</b>
	
<b>FORD</b>	
	

AISLANTE NEGRO	<b>1703</b>
	
<b>FORD</b>	
	

AISLANTE NEGRO	<b>1704</b>
	
<b>FORD</b>	
	

	<b>1705/41</b>
	
<b>GENERAL MOTORS</b>	
	

	<b>1706</b>
	
<b>FIAT</b>	
	

AISLANTE NEGRO	<b>1707</b>
	
<b>FIAT</b>	
	

AISLANTE NEGRO	<b>1708</b>
	
<b>FIAT</b>	
	

	<b>1709</b>
	
<b>FIAT</b>	
	

	<b>1710</b>
	
<b>PEUGEOT</b>	
	



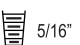
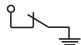
AISLANTE NEGRO	<b>1711</b>
	
<b>RENAULT</b>	
	




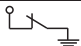
AISLANTE NEGRO	<b>1712</b>
	
<b>RENAULT</b>	
	




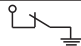
AISLANTE NEGRO	<b>1713/14</b>
	
<b>RENAULT</b>	
	

AISLANTE NEGRO	<b>1716</b>
	
<b>PEUGEOT</b>	
	

	<b>1717</b>
	
<b>FORD</b>	
	

	<b>1719</b>
	
<b>GENERAL MOTORS</b>	
	

	<b>1720</b>
	
<b>DODGE</b>	
	

	<b>1721</b>
	
<b>DODGE</b>	
	

AISLANTE NEGRO	<b>1722/25</b>
	
<b>DODGE</b>	
	

AISLANTE NEGRO	<b>1723</b>
	
<b>PEUGEOT</b>	
	

AISLANTE NEGRO	<b>1724</b>
	
FIAT	
 6,35	

AISLANTE NEGRO	<b>1726</b>
	
 6,35	

AISLANTE NEGRO	<b>1727</b>
	
 6,35	

AISLANTE NEGRO	<b>1728</b>
	
 6,35	

AISLANTE NEGRO	<b>1729</b>
	
 6,35	

AISLANTE NEGRO	<b>1730</b>
	
 6,35	

AISLANTE NEGRO	<b>1731</b>
	
 6,35	

AISLANTE NEGRO	<b>1731A/40A</b>
	
 6,35	

AISLANTE NEGRO	<b>1732</b>
	
 6,35	

AISLANTE NEGRO	<b>1734</b>
	
RENAULT	
 5	

AISLANTE NEGRO	<b>1735</b>
	
 5	

AISLANTE NEGRO	<b>1736</b>
	

AISLANTE NEGRO	<b>1737/38</b>
	
RENAULT - PEUGEOT - CITROEN	
	

AISLANTE NEGRO	<b>1739</b>
	
	

AISLANTE NEGRO	<b>1740</b>
	
	

	<b>1741</b>
	
VOLKSWAGEN	
 6,35	

AISLANTE NEGRO	<b>1742</b>
	
	

AISLANTE NEGRO	<b>1743</b>
	
VOLKSWAGEN - SEAT	
	

AISLANTE NEGRO	<b>1744/31</b>
	
	

AISLANTE NEGRO	<b>1746</b>
	
	

AISLANTE NEGRO	<b>1747</b>
	
	

	<b>1748</b>
	
<p>Renault: clio megane sander scenic</p>	

	<b>1749</b>
	
<p>Renault: logan sander</p>	

	<b>1750</b>
	
<p>Interruptor de alarma Regulable capot Baul telescopico.</p>	

